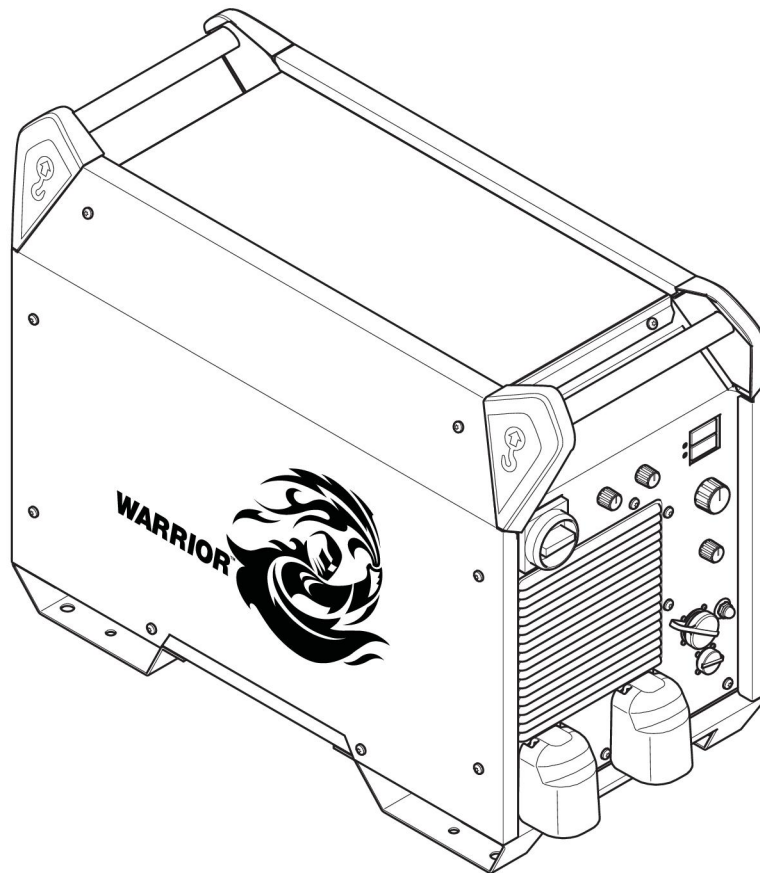




Warrior™ 750i CC/CV



Gebruiksaanwijzing



EU DECLARATION OF CONFORMITY

According to:

The Low Voltage Directive 2014/35/EU;
The RoHS Directive 2011/65/EU;

The EMC Directive 2014/30/EU;
The Ecodesign Directive 2009/125/EC

Type of equipment

Arc welding power source

Type designation

Warrior 750i CC/CV

with serial numbers from 110 xxx xxxx (2021 w10)

Brand name or trademark

ESAB

Manufacturer or his authorised representative established within the EEA

ESAB AB

Lindholmsallén 9, Box 8004, SE-402 77 Göteborg, Sweden

Phone: +46 31 50 90 00, www.esab.com

The following EN standards and regulations in force within the EEA has been used in the design:

EN IEC 60974-1:2018/A1:2019

Arc welding equipment - Part 1: Welding power sources

EN 60974-10:2014/A1:2015,

Arc welding equipment - Part 10: Electromagnetic compatibility (EMC) requirements

EU no. 2019/178

Ecodesign requirements for welding equipment pursuant to Directive 2009/125/EC

Additional Information:

Restrictive use, Class A equipment, intended for use in locations other than residential.

IEC EN draft standard 26/708/CDV have been used to establish EU no. 2019/1784 data.

By signing this document, the undersigned declares as manufacturer, or the manufacturer's authorised representative established within the EEA, that the equipment in question complies with the safety and environmental requirements stated above.

Place/Date

Göteborg
2021-03-02

Signature

Pedro Muniz
Standard E equipment Director





UK DECLARATION OF CONFORMITY

According to:

- Electric Equipment (Safety) Regulations 2016;
- Electromagnetic Compatibility Regulations 2016;
- The Restriction of the Use of Certain Hazardous Substances in Electrical and Electronic Equipment Regulations 2012 (as amended)
- The Ecodesign for Energy-Related Products and Energy Information Regulations 2021

Type of equipment

Arc welding power source

Type designation

Warrior 750i CC/CV

with serial numbers from 110 xxx xxxx (2021 w10)

Brand name or trademark

ESAB

Manufacturer or his authorised representative established within United Kingdom

ESAB Group (UK) Ltd,
322 High Holborn, London, WC1V 7PB, United Kingdom
www.esab.co.uk

The following British Standards and Instruments in force within the United Kingdom has been used in the design:

- EN IEC 60974-1:2018/A1:2019	Arc welding equipment - Part 1: Welding power sources
- EN 60974-10:2014	Arc welding equipment - Part 10: Electromagnetic compatibility (EMC)
- UK S.I. 2021/745	Requirements for welding equipment pursuant to the Ecodesign for Energy-Related Products and Energy Information Regulations 2021

Additional Information:

Restrictive use, Class A equipment, intended for use in locations other than residential.

By signing this document, the undersigned declares as manufacturer, or the manufacturer's authorised representative established within the UK, that the equipment in question complies with the safety and environmental requirements stated above.

Signature

Gary Kisby
Sales & Marketing Director,
ESAB Group UK & Ireland
London, 2022-06-10



1	VEILIGHEID	5
1.1	Betekenis van de symbolen	5
1.2	Veiligheidsmaatregelen	5
2	INLEIDING	9
2.1	Overzicht	9
2.2	Apparatuur	9
3	TECHNISCHE GEGEVENS	10
4	INSTALLATIE	12
4.1	Algemeen	12
4.2	Hijsinstructies	12
4.3	Plaatsing	13
4.4	Netvoeding	13
4.4.1	Aanbevolen zekeringgroottes en minimale kabeldoorsnede voor Warrior 750i CC/CV	14
4.4.2	Voeding van generatoren	14
4.4.3	Aansluitinstructie	15
4.4.4	Aansluiting van netspanningskabel	15
5	BEDIENING	17
5.1	Overzicht	17
5.2	Aansluitingen en bedieningselementen	17
5.3	Aansluiting van las- en aardkabels	18
5.4	De netspanning aan- en uitschakelen	18
5.5	Ventilatorregeling	19
5.6	Symbolen en functies	19
6	AANBEVELING BESCHERM GAS	22
7	PROCEDURE VOOR CAG-PROCES	23
7.1	Parallele werking van CAG-proces	24
8	ONDERHOUD	25
8.1	Overzicht	25
8.2	Stroombron	25
8.3	Lastoorts	26
9	PROBLEMEN OPLOSSEN	27
10	RESERVEONDERDELEN BESTELLEN	29
	BLOKDIAGRAM	30
	BESTELNUMMERS	31
	ACCESSORIES	32

1 VEILIGHEID

1.1 Betekenis van de symbolen

Zoals gebruikt in deze handleiding: Betekent Let op! Wees Alert!



GEVAAR!

Betekent een direct gevaar dat, indien niet vermeden, kan leiden tot direct en ernstig persoonlijk letsel of overlijden.



WAARSCHUWING!

Betekent een mogelijk gevaar dat kan leiden tot persoonlijk letsel of overlijden.



VOORZICHTIG!

Betekent een gevaar dat kan leiden tot beperkt persoonlijk letsel.



WAARSCHUWING!

Lees de instructiehandleiding vóór gebruik goed door en volg de richtlijnen op alle labels, de veiligheidsprocedures van de werkgever en de veiligheidsbladen (SDS) op.



1.2 Veiligheidsmaatregelen

De gebruikers van ESAB-apparatuur zijn er uiteindelijk verantwoordelijk voor erop toe te zien dat iedereen die met of in de nabijheid van de apparatuur werkt, alle toepasselijke veiligheidsmaatregelen in acht neemt. Deze veiligheidsmaatregelen moeten voldoen aan de eisen die voor dit type apparatuur gelden. De volgende aanbevelingen moeten in acht worden genomen naast de standaardvoorschriften die op de werkplek van kracht zijn.

Alle werkzaamheden moeten worden uitgevoerd door daartoe getraind personeel dat goed bekend is met de werking van de apparatuur. Onjuiste bediening van de apparatuur kan leiden tot gevaarlijke situaties die letsel voor de gebruiker en schade aan de apparatuur tot gevolg kunnen hebben.

1. Iedereen die de apparatuur gebruikt, moet bekend zijn met:
 - de werking ervan
 - de plaats van de noodstopknoppen
 - de werking ervan
 - de toepasselijke veiligheidsmaatregelen
 - het las- en snijproces of ander doelmatig gebruik van de apparatuur
2. De gebruiker moet ervoor zorgen dat:
 - er zich geen onbevoegde personen ophouden binnen het werkbereik van de apparatuur wanneer deze wordt ingeschakeld
 - niemand onbeschermd is wanneer de lasboog wordt ontstoken of er met werkzaamheden wordt begonnen
3. De werkplek moet:
 - geschikt zijn voor het beoogde doel
 - tochtvrij zijn

4. Persoonlijke beschermingsmiddelen:
 - Draag altijd de aanbevolen persoonlijke beschermingsmiddelen, zoals een veiligheidsbril, vlambestendige kleding, veiligheidshandschoenen
 - Draag geen loszittende kledingstukken of sieraden zoals sjaals, armbanden, ringen, etc. die kunnen vastraken of brandwonden kunnen veroorzaken
5. Algemene veiligheidsmaatregelen:
 - Controleer of de aardkabel goed is vastgezet
 - Werkzaamheden aan hoogspanningsapparatuur **mogen uitsluitend worden uitgevoerd door een gekwalificeerde elektricien**
 - Geschikte brandblusapparatuur moet duidelijk gemarkeerd en gemakkelijk bereikbaar zijn
 - Smeer- en onderhoudswerkzaamheden mogen **niet** worden uitgevoerd aan in bedrijf zijnde apparatuur

Indien uitgerust met ESAB-koeler

Gebruik alleen door ESAB goedgekeurd koelmiddel. Een niet-goedgekeurd koelmiddel kan de apparatuur beschadigen en de productveiligheid in gevaar brengen. In geval van een dergelijke schade zijn alle garantieverplichtingen van ESAB niet langer van toepassing.

Zie het hoofdstuk "ACCESSOIRES" in de instructiehandleiding voor bestelinformatie.



WAARSCHUWING!

Lassen en snijden met een lasboog kan gevaarlijk zijn voor uzelf en anderen. Neem voorzorgsmaatregelen als u gaat lassen en snijden.



ELEKTRISCHE SCHOK - Kan dodelijk zijn

- Installeer en aard de unit volgens de instructiehandleiding.
- Raak de elektrische onderdelen of elektroden niet aan met uw blote handen, natte handschoenen of natte kleding.
- Zorg dat u geïsoleerd van het werkstuk en aarde werkt.
- Zorg voor een veilige werkhouding



ELEKTROMAGNETISCHE VELDEN - Kunnen gevaar opleveren voor uw gezondheid

- Lassers met pacemakers moeten hun arts raadplegen voordat ze aan laswerkzaamheden beginnen. EMV kan met sommige pacemakers interfereren.
- Blootstelling aan EMV kan andere effecten op de gezondheid hebben die nu nog onbekend zijn.
- Lassers moeten altijd de volgende procedures volgen om de blootstelling aan elektromagnetische velden te minimaliseren:
 - Leg de elektrode en de werkkabels samen aan dezelfde kant van uw lichaam. Zet ze indien mogelijk met tape vast. Zorg ervoor dat uw lichaam zich nooit tussen de toorts en de werkkabels bevindt. Draai de toorts of werkkabel nooit rond uw lichaam. Houd de stroombron en laskabels zo ver mogelijk uit de buurt van uw lichaam.
 - Sluit de werkkabel zo dicht mogelijk bij het te lassen gebied op het werkstuk aan.



ROOK EN GASSEN - Kunnen een gevaar opleveren voor uw gezondheid

- Houd uw hoofd uit de gevaarlijke lasrook.
- Gebruik ventilatie en/of afzuiging bij de lasboog om gassen en rook uit uw inadingsgebied en werkgebied af te voeren.



BOOGSTRALING - Kunnen de ogen beschadigen en de huid verbranden

- Bescherm uw ogen en lichaam. Gebruik het juiste lasscherm en de juiste filterlens en draag beschermende kleding.
- Bescherm omstanders m.b.v. schermen of lasgordijnen.



LAWAAI - Te veel geluid kan uw gehoor beschadigen.

Bescherm uw oren. Draag oorbeschermers of andere gehoorbescherming.



BEWEGENDE DELEN - Kunnen letsel veroorzaken



- Houd alle deuren, panelen en kappen gesloten en zorg ervoor dat ze goed op hun plaats vastzitten. Laat kappen alleen door gekwalificeerd personeel verwijderen indien onderhoud nodig is en/of problemen moeten worden opgespoord en verholpen. Breng de panelen of kappen weer aan en sluit deuren nadat de servicewerkzaamheden zijn voltooid en voordat de motor word gestart.
- Schakel de motor uit voordat er een eenheid wordt geïnstalleerd of aangesloten.
- Houd uw handen, haar, losse kleding en gereedschap uit de buurt van bewegende delen.



BRANDGEVAAR

- Vonken (spatten) kunnen brand veroorzaken. Zorg dat er geen brandbare materialen in de buurt zijn.
- Niet gebruiken bij gesloten containers.



HEET OPPERVLAK - Onderdelen kunnen brandwonden veroorzaken

- Raak onderdelen niet met blote handen aan.
- Laat het apparaat afkoelen voordat u er werkzaamheden aan uitvoert.
- Gebruik voor het hanteren van hete onderdelen geschikte gereedschappen en/of geïsoleerde lashandschoenen om brandwonden te voorkomen.

STORING - Neem bij storingen contact op met een deskundige monteur.

BESCHERM UZELF EN ANDEREN!



VOORZICHTIG!

Dit product is alleen bedoeld voor booglassen.



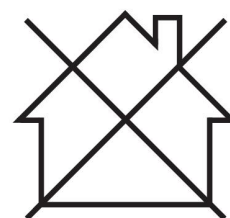
WAARSCHUWING!

Gebruik de stroombron niet voor het ontdooien van bevroren leidingen.



VOORZICHTIG!

Class A-apparatuur is niet bedoeld voor gebruik in woonomgevingen waar de elektrische stroom wordt geleverd via het openbare elektriciteitsnet, dat een lage spanning heeft. In dergelijke omgevingen kunnen moeilijkheden ontstaan met de elektromagnetische compatibiliteit van Class A-apparatuur als gevolg van geleidings- en stralingsverstoringen.





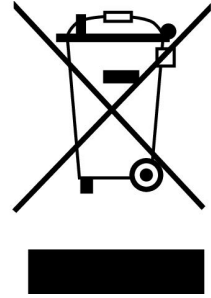
LET OP!

Breng afgedankte elektronische apparatuur naar een recyclestation!

In overeenstemming met de Europese richtlijn 2012/19/EG betreffende afgedankte elektrische en elektronische apparatuur en de toepassing hiervan overeenkomstig nationale regelgeving, moet elektrische en/of elektronische apparatuur aan het einde van de levensduur naar een recyclestation worden gebracht.

Als verantwoordelijke voor de apparatuur moet u zelf informatie inwinnen over goedgekeurde inzamelpunten.

Neem voor meer informatie contact op met de dichtstbijzijnde ESAB-dealer.



Het leveringsprogramma van ESAB omvat een assortiment lasaccessoires en persoonlijke beschermingsmiddelen. Voor bestelinformatie kunt u contact opnemen met uw lokale ESAB-dealer of onze website bezoeken.

2 INLEIDING

2.1 Overzicht

De **Warrior 750i CC/CV** is een lasstroombron voor elektrisch gutsen, GMAW-lassen, lassen met gevulde draad (FCAW-S), TIG-lassen en lassen met beklede elektroden (MMA).

De stroombronnen zijn bedoeld voor gebruik met de volgende draadaanvoereenheden:

- Robust Feed PRO
- Warrior Feed 304
- Warrior Feed 304w

De accessoires van ESAB voor dit product zijn vermeld in het hoofdstuk "ACCESSOIRES" in deze handleiding.

2.2 Apparatuur

De stroombron wordt geleverd met:

- Snelstartgids
- Veiligheidsvoorschrift
- Aardkabel van 5 meter met aardklem
- Gebruiksaanwijzing
- Netspanningskabel van 5 m met 63A-stekker (5-polig)



LET OP!

De 63A-stekker is bedoeld voor gebruik bij een voedingsspanning van ≥ 400 VAC.

3 TECHNISCHE GEGEVENS

Warrior 750i CC/CV					
Werkspanning	380 – 460 V, $\pm 10\%$, 3~50/60 Hz				
Netvoeding S_{scmin}	5,4 MVA				
Netvoeding Z_{max}	0,0319 ohm				
Primaire stroom	380 V	400 V	415 V	440 V	460 V
I_{max} . GMAW - MIG	67 A	63 A	61 A	57 A	54 A
I_{max} . TIG	51 A	49 A	47 A	44 A	42 A
I_{max} . MMA	67 A	63 A	61 A	57 A	54 A
I_{max} . gutsen	67 A	63 A	61 A	57 A	54 A
Nullastvermogen in energiebesparende modus 6,5 minuten. na het lassen	25 W				
Instelbereik voor alle modi					
GMAW - MIG plat	16 A / 15 V – 820 A / 44 V				
TIG verlies	10 A / 10 V – 820 A / 34 V				
MMA verlies	15 A / 15 V – 820 A / 44 V				
Gutsen	100 A / 18 V – 850 A / 44 V				
Maximale belasting bij GMAW en MMA					
60% inschakelduur	820 A / 44 V				
100% inschakelduur	750 A / 44 V				
Maximale belasting bij TIG					
60% inschakelduur	820 A / 34 V				
100% inschakelduur	750 A / 34 V				
Gutsen					
35% inschakelduur	850 A / 44 V				
60% inschakelduur	820 A / 44 V				
100% inschakelduur	750 A / 44 V				
Arbeidsfactor bij maximale stroom	0,91				
Rendement bij maximale stroom	91%				
Nullastspanning zonder VRD-functie (RMS/peik)	63/89 V DC				
Nullastspanning met VRD-functie (RMS/peik)	25/33 V DC				
Bedrijfstemperatuur	14 tot 104 °F (-10 tot 40 °C)				
Transporttemperatuur	-4 tot 131 °F (-20 tot 55 °C)				
Constante geluidsdruk in ruststand	<70 dB (A)				
Afmetingen l × b × h	33,5×16,3×25,1 inch (850×415×637 mm)				
Gewicht (lasstroombron)	222,7 lb (101 kg)				

Warrior 750i CC/CV	
Isolatieklasse	H
Beschermingsklasse	IP23
Toepassingsklasse	S

Netvoeding, $S_{sc \text{ min}}$

Minimaal kortsluitvermogen op het netwerk in overeenstemming met IEC 61000-3-12.

Inschakelduur

De inschakelduur is de tijd uitgedrukt in een percentage van een periode van tien minuten, gedurende welke u bij een bepaalde belasting kunt lassen of snijden zonder gevaar van overbelasting. De inschakelduur geldt voor 40 °C/104 °F of lager.

Beschermingsklasse

De **IP**-code duidt de beschermingsklasse aan, d.w.z. de mate van bescherming tegen het binnendringen van vaste deeltjes of water.

Apparatuur met code **IP 23** is bedoeld voor binnen- en buitengebruik.

Toepassingsklasse

Het symbool **S** geeft aan dat de stroombron ontworpen is voor gebruik op plaatsen met een verhoogd elektrisch gevaar.

4 INSTALLATIE

4.1 Algemeen

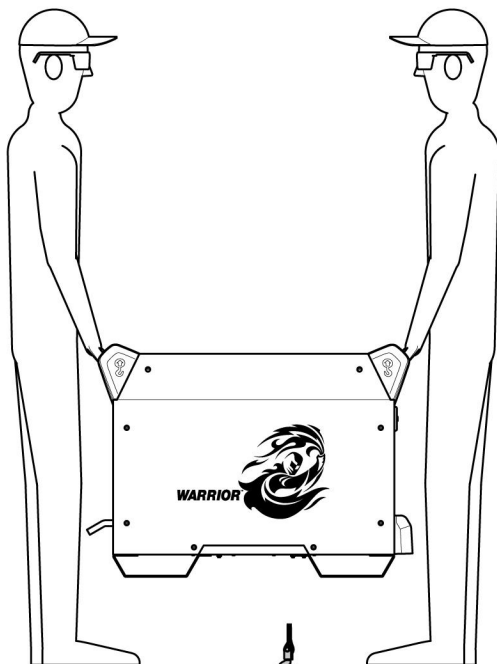
De installatie moet worden uitgevoerd door een vakman.



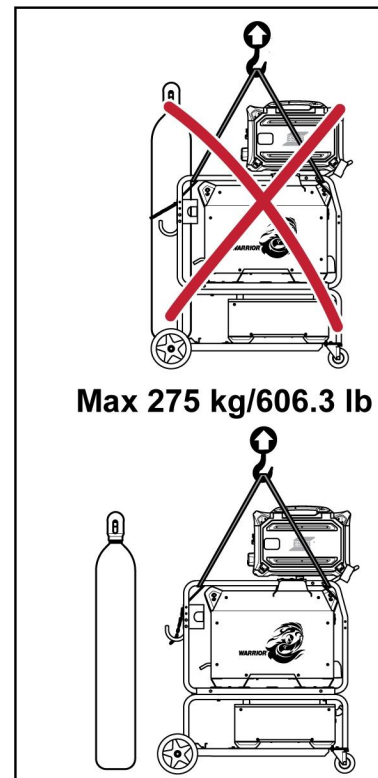
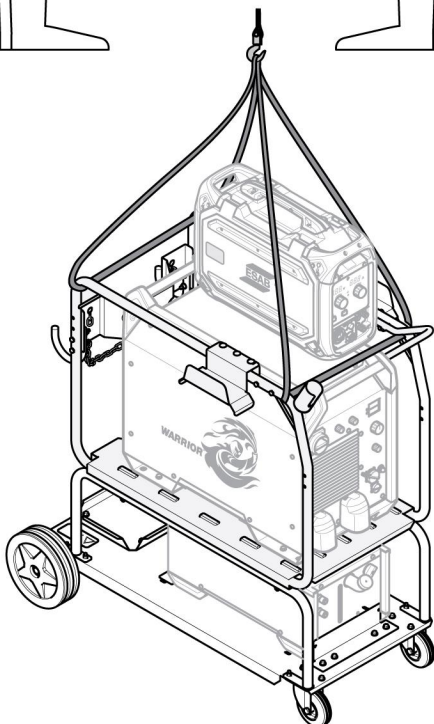
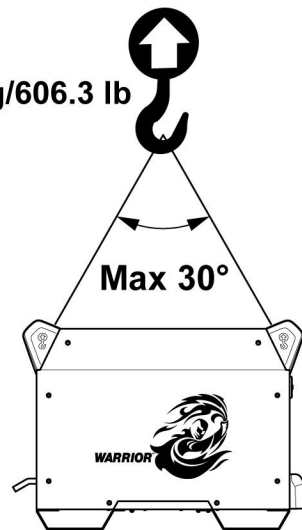
VOORZICHTIG!

Dit product is bedoeld voor industrieel gebruik. In een woonomgeving kan dit product radiostoringen veroorzaken. Het is de verantwoordelijkheid van de gebruiker om passende voorzorgsmaatregelen te nemen.

4.2 Hijsinstructies

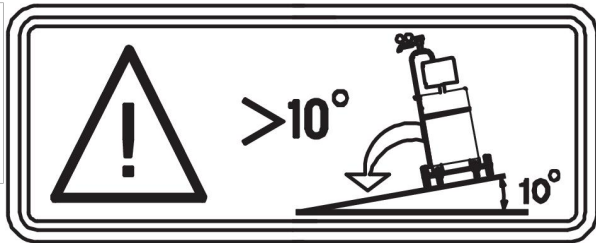


Max 275 kg/606.3 lb



**WAARSCHUWING!**

Zet de apparatuur vast - vooral bij een oneffen of aflopende ondergrond.



4.3 Plaatsing

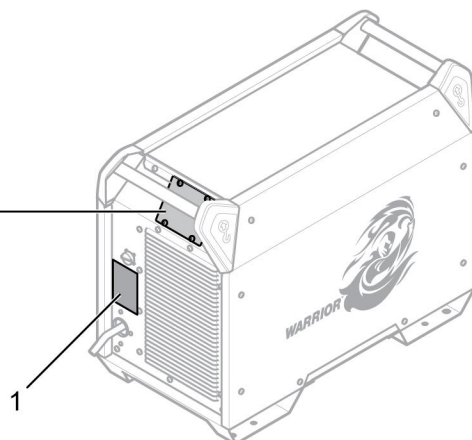
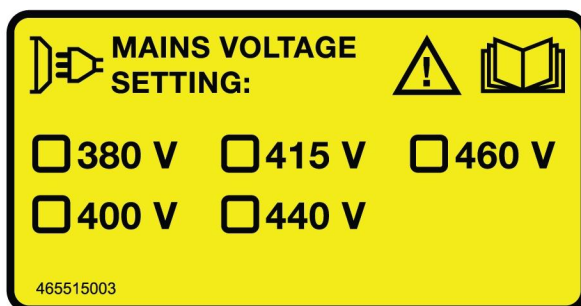
Stel de lasstroombron zodanig op dat de ventilatieopeningen niet worden geblokkeerd.

4.4 Netvoeding

**LET OP!****Netvoedingsvereisten**

Deze apparatuur voldoet aan IEC 61000-3-12 en IEC 60974-10, vooropgesteld dat het kortsluitvermogen groter is dan of gelijk is aan S_{scmin} bij het aansluitpunt tussen de voeding van de gebruiker en het openbare elektriciteitsnet. Het is de verantwoordelijkheid van de installateur of de gebruiker van de apparatuur om er, indien nodig in overleg met het energiebedrijf, voor te zorgen dat de apparatuur alleen wordt aangesloten op een stroombron met een kortsluitvermogen groter dan of gelijk aan S_{scmin} . Zie de technische gegevens in het hoofdstuk TECHNISCHE GEGEVENS.

Zorg ervoor dat de lasstroombron wordt aangesloten op de juiste voedingsspanning en wordt beveiligd door een zekering van de juiste waarde. Zorg ervoor dat het apparaat wordt geaard volgens de geldende voorschriften.



1. Typeplaatje met gegevens over aansluiting op de netspanning

4.4.1 Aanbevolen zekeringgroottes en minimale kabeldoorsnede voor Warrior 750i CC/CV

Warrior 750i CC/CV		
Netspanning	380V 3~ 50/60 Hz	400V 3~ 50/60 Hz
Diameter netspanningskabel	4x16 mm ²	4x16 mm ²
Fasestroom I_{eff}	65 A	62 A
Zekering traag type C MCB	80 A	63 A

Warrior 750i CC/CV		
Netspanning	415V 3~ 50/60 Hz	440V 3~ 50/60 Hz
Diameter netspanningskabel	4x16 mm ²	4x12 mm ²
Fasestroom I_{eff}	60 A	56 A
Zekering traag type C MCB	63 A	63 A

Warrior 750i CC/CV		
Netspanning	460V 3~ 50/60 Hz	
Diameter netspanningskabel	4x12 mm ²	
Fasestroom I_{eff}	54 A	
Zekering traag type C MCB	63 A	



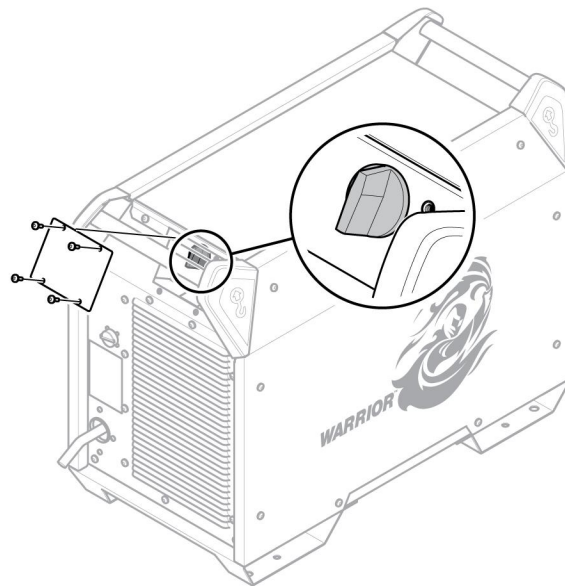
LET OP!

De bovenstaande kabeldiameters en zekeringen zijn in overeenstemming met de Zweedse regelgeving. Gebruik de stroombron in overeenstemming met de toepasselijke landelijke voorschriften.

4.4.2 Voeding van generatoren

De stroombron kan door verschillende soorten generatoren van voeding worden voorzien. Sommige generatoren leveren echter niet voldoende stroom om de lasstroombron goed te laten werken. Aanbevolen worden generatoren met automatische spanningsregeling (AVR, Automatic Voltage Regulation) of met een gelijkwaardig of beter type regeling en met een nominaal vermogen van ≥ 75 kW.

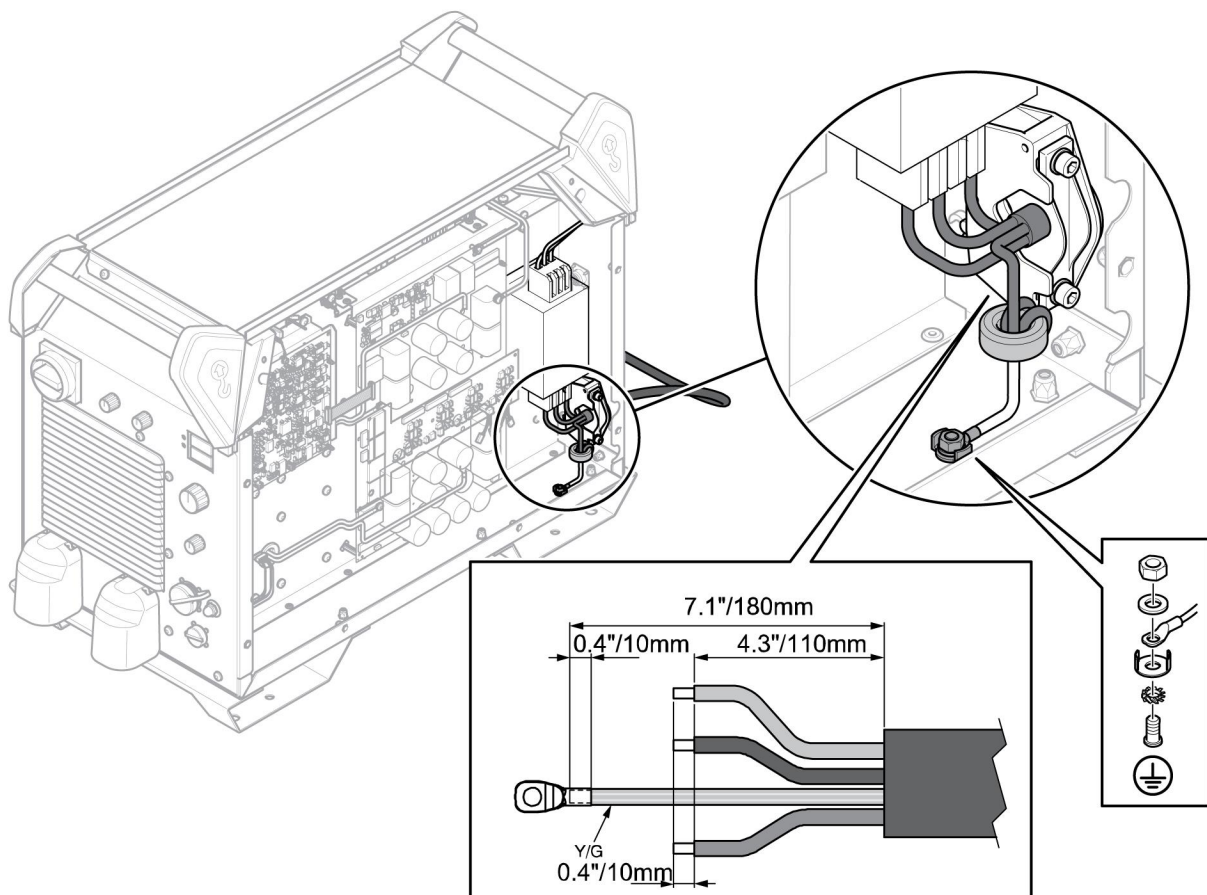
4.4.3 Aansluitinstructie



De stroombron Warrior 750i CC/CV (0445 555 880) voor de CE-variant en (0445 555 882) voor de Australische variant is af fabriek aangesloten op 415 V.

Als een andere spanning is vereist, schakelt u de netspanning uit en verwijdt u de afdekplaat. De keuzeschakelaar kan nu voor de vereiste spanning worden afgesteld.

4.4.4 Aansluiting van netspanningskabel



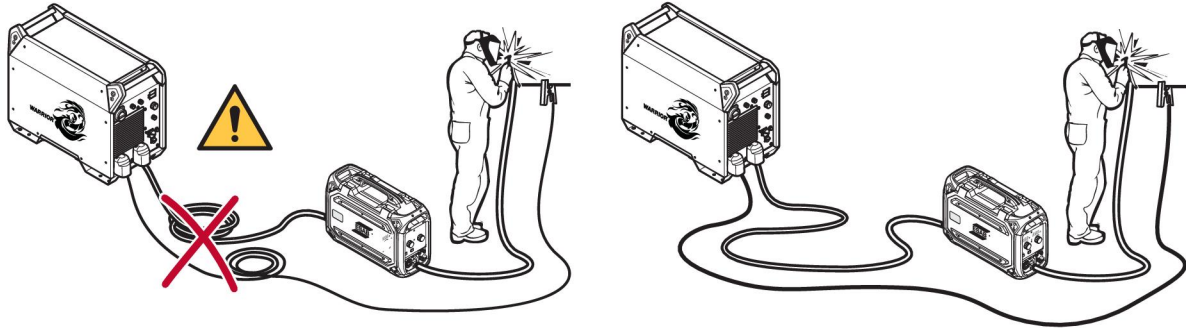
De lasstroombron wordt geleverd met de netspanningskabel. Als deze wordt vervangen, is het belangrijk dat de aarde op de juiste manier op de grondplaat wordt aangesloten. Zie de

bovenstaande afbeelding voor de volgorde waarin de sluitringen, moeren en schroeven moeten worden geplaatst.

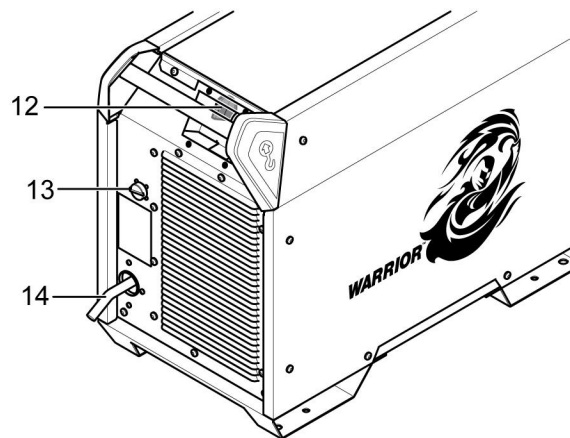
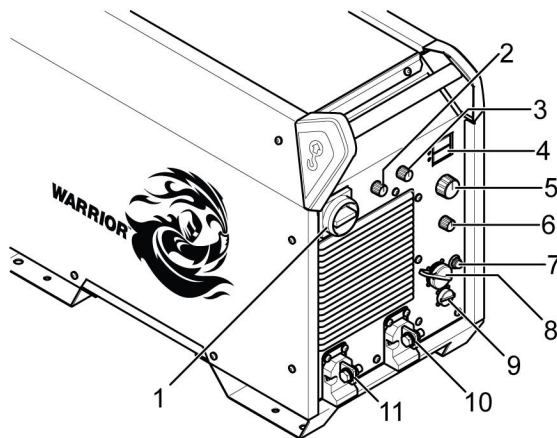
5 BEDIENING

5.1 Overzicht

Algemene veiligheidsvoorschriften voor het gebruik van de apparatuur kunt u vinden in het hoofdstuk "Veiligheid". Lees het goed door voordat u het apparaat gaat gebruiken.



5.2 Aansluitingen en bedieningselementen



- | | |
|---|--|
| 1. Netspanningsschakelaar, O/I | 8. Aansluiting van draadaanvoereenheid |
| 2. Knop voor het selecteren van het elektrodetype | 9. Aansluiting voor afstandsbediening |
| 3. Knop voor inductantie (MIG/MAG) en lasboogdruk (MMA) | 10. Kabelschoenaansluiting (-): MIG/MAG: Aardkabel TIG: Lastoorts MMA, Gutsen laskabel of aardkabel: Aardkabel |
| 4. Display, stroom (A) en spanning (V) | 11. Aansluiting (+): MIG/MAG: Laskabel TIG: Aardkabel MMA: Gutsen laskabel of aardkabel: Lastoorts |
| 5. Instelknop: MMA/TIG: stroom (A) en gutsen: spanning (V) | 12. Keuzeschakelaar spanning |
| 6. Knop voor selectie van het proces: (MMA, GMAW, TIG, mobiele voeding, gutsen) | 13. Aansluiting voor voeding koeler |
| 7. Stroomonderbreker, 10 A, 42 V | 14. Aansluiting voor netspanning |

**LET OP!**

Lasaansluitingen, positief (+) en negatief (-), zijn connectoren met kabelschoenen, en adapterkabels zijn vereist om de kabelschoen op de OKC aan te sluiten voor kabels van 70 mm² en 95 mm².

5.3 Aansluiting van las- en aardkabels

De stroombron heeft twee uitgangen, een positieve (+) en een negatieve (-) aansluiting, voor het aansluiten van las- en aardkabels. De uitgang voor het aansluiten van de laskabel hangt af van de lasmethode of het type elektrode.

De aardkabel wordt op de andere uitgang van de stroombron aangesloten. Bevestig de contactklem van de aardkabel aan het werkstuk en zorg voor een goed contact tussen het werkstuk en de uitgang voor de aardkabel op de stroombron.

Bij MMA-lassen kan de laskabel worden aangesloten op de positieve (+) of de negatieve (-) aansluiting, afhankelijk van het gebruikte type elektrode. De aansluitpolariteit is aangegeven op de verpakking van de elektroden.

Aanbevolen maximale stroomwaarden voor de set aansluitkabels

Bij een omgevingstemperatuur van +25 °C en een normale cyclus van 10 minuten:

Kabeldiamet er	Inschakelduur			Spanningsverlies per 10 m
	100%	60%	35%	
50 mm ²	280 A	310 A	370 A	0,35 V / 100 A
70 mm ²	350 A	400 A	480 A	0,25 V/100 A
95 mm ²	430 A	500 A	600 A	0,19 V/100 A
120 mm ²	500 A	580 A	720 A	0,15 V/100 A
2×70 mm ²	700 A	800 A	960 A	0,25 V/100 A

Bij een omgevingstemperatuur van +40 °C en een normale cyclus van 10 minuten:

Kabeldiamet er	Inschakelduur			Spanningsverlies per 10 m
	100%	60%	35%	
50 mm ²	250 A	270 A	320 A	0,37 V/100 A
70 mm ²	310 A	350 A	420 A	0,27 V/100 A
95 mm ²	370 A	430 A	520 A	0,20 V/100 A
120 mm ²	430 A	510 A	620 A	0,16 V/100 A
2×95 mm ²	740 A	860 A	1040 A	0,20 V/100 A

Gebruik extra kabels parallel als de stroombelastbaarheid van de kabel, die in de tabel wordt weergegeven, wordt overschreden.

Inschakelduur

De inschakelduur is de tijd uitgedrukt in een percentage van een periode van tien minuten, gedurende welke u bij een bepaalde belasting kunt lassen of snijden zonder gevaar van overbelasting.

5.4 De netspanning aan- en uitschakelen

Schakel de netspanning in door de schakelaar in de stand "I" te zetten, zie 1 in bovenstaande afbeelding.

Schakel het apparaat uit door de schakelaar in de stand "O" te zetten.

Ongeacht of de netspanning is onderbroken, of dat de stroombron op de normale wijze is uitgeschakeld, zullen de lasgegevens worden opgeslagen, zodat deze de eerstvolgende keer dat het apparaat wordt ingeschakeld, beschikbaar zijn.













VOORZICHTIG!

Schakel de stroombron niet uit tijdens het (belast) lassen.

5.5 Ventilatorregeling

De stroombron is tijdgeregeld, dat wil zeggen dat de ventilatoren nadat het lassen gestopt is, nog 6,5 minuten blijven draaien en dat de stroombron wordt omgeschakeld naar de energiebesparingsmodus. De ventilatoren starten weer zodra het lassen wordt hervat.

5.6 Symbolen en functies

	Plaats van hijs oog	VRD	Spanningsverlagings- ansformator
	Oververhittingsbeveiliging	Basic	Basische elektrode
Rutile	Rutiele elektrode	Cel	Cellulose elektrode
	Boogdruk		Inductantie
	TIG-lassen (Live TIG)		Elektrisch gutsen
	MMA-lassen		MIG/MAG-lassen
	Draadaanvoereenheid Mobile voeding CV (Constant voltage)		Veiligheidsaarde

Oververhittingsbeveiliging

De lasstroombron is uitgerust met een oververhittingsbeveiliging die wordt ingeschakeld als de temperatuur te hoog wordt. Wanneer dit het geval is, wordt de lasstroom onderbroken en gaat een oververhittingsindicatielampje branden.

De oververhittingsbeveiliging wordt automatisch gereset wanneer de temperatuur gedaald is tot de normale werktemperatuur.

Boogdruk

De lasboogdruk is belangrijk voor het vaststellen hoe de stroom verandert als reactie op een verandering in de booglengte. Een lagere waarde levert een kalmere boog op, met minder spatten.

Dit geldt alleen voor MMA-lassen.

Inductantie

Een hogere inductantie geeft een breder lasbad en minder spatten. Een lagere inductantie geeft een scherper geluid, maar levert ook een stabiele, geconcentreerde boog op.

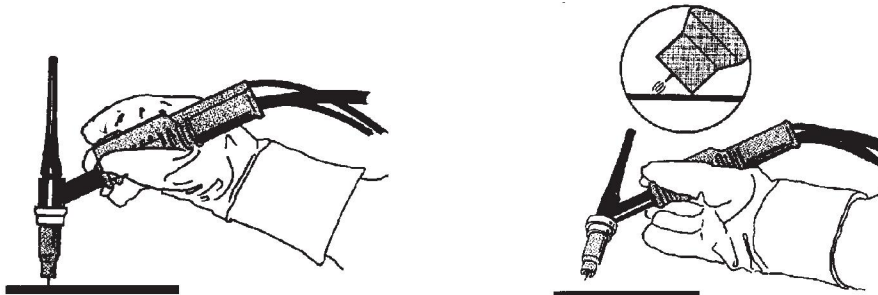
Dit geldt alleen voor GMAW-lassen.

TIG-lassen

Bij TIG-lassen wordt het metaal van het werkstuk gesmolten door middel van een boog die wordt ontstoken van een wolfraamelektrode, die zelf niet smelt. Het lasbad en de elektrode worden door beschermgas beschermd.

"Live TIG-start"

Bij een "Live TIG-start" wordt de wolfraamelektrode tegen het werkstuk geplaatst. Wanneer de elektrode van het werkstuk wordt verwijderd, wordt de boog ontstoken op een laag stroomniveau.



Voor TIG-lassen moet de lasstroombron worden aangevuld met:

- een TIG-toorts met gaskraan
- een argongascilinder
- een argongasregelaar
- wolfraamelektrode

MMA-lassen

MMA-lassen wordt ook wel lassen met beklede elektroden genoemd. Door de lasboog te ontsteken smelt de elektrode en de bekleding van de elektrode vormt de beschermende slak.

Voor MMA-lassen moet de stroombron worden aangevuld met:

- een laskabel met elektrodehouder
- aardkabel met klem

GMAW en lassen met zelfbeschermende gevulde draad

Een continu aangevoerde draad wordt door een boog gesmolten. Het lasbad wordt beschermd door beschermgas.

Voor GMAW-lassen en lassen met zelfbeschermende gevulde lasdraad moet de stroombron worden aangevuld met:

- een draadaanvoereenheid
- een lastoorts

- een kabel voor aansluiting van de draadaanvoerenheid op de stroombron
- een gascilinder
- aardkabel met klem

6 AANBEVELING BESCHERMGAS

Lassen	Beschermgas	Materiaal	Aanbevolen debiet (l/min)
MAG	Mengsel Ar/CO ₂	Carbonstaal	Draad Ø × 10
MAG	Mengsel Ar/CO ₂	Roestvrij staal	Draad Ø × 10
MIG	100% Ar	Aluminium	Draad Ø × 12
FCAW	Mengsel Ar/CO ₂	Carbonstaal	Draad Ø × 12
FCAW	100% CO ₂	Carbonstaal	Draad Ø × 12
FCAW	Mengsel Ar/CO ₂	Roestvrij staal	Draad Ø × 12
FCAW	100% CO ₂	Roestvrij staal	Draad Ø × 12
TIG DC	100% Ar	Carbonstaal	Cupgrootte of mondstuknummer × 1,2
TIG DC	100% Ar	Roestvrij staal	Cupgrootte of mondstuknummer × 1,2
TIG DC	100% Ar	Roestvrij staal	Cupgrootte of mondstuknummer × 1,2
TIG AC	100% Ar	Aluminium	Cupgrootte of mondstuknummer × 1,2

Een algemene regel die moet worden gevolgd voor het beschermgasdebiet is 10 tot 12 keer de draadgrootte. Het kan meer zijn voor verschillende lastoepassingen waarbij een langere peuk en hogere parameters worden gebruikt. Bij gebruik van heliummengsels moet het debiet 1,5 tot 3 keer hoger zijn dan bij argon.

7 PROCEDURE VOOR CAG-PROCES

Elektrisch gutsen

Voor elektrisch gutsen wordt een speciale elektrode gebruikt die bestaat uit een koolstofstaaf met een koperen omhulsel.

Er wordt een boog gevormd tussen de koolstofstaaf en het werkstuk die het materiaal smelt. Er wordt perslucht aangevoerd om het gesmolten materiaal weg te blazen.

Voor elektrisch gutsen moet de stroombron worden aangevuld met:

- ARCAIR-toortsen
 - perslucht
 - aardkabel met klem
1. Meet de dikte van het metaal dat u wilt gutsen en selecteer het juiste elektrodeformaat. Zie tabel "*Aanbevolen spanningsinstelling en groefdiepte voor ARCAIR-gutselektroden*", pagina 23.
 2. Bevestig de gutspen in de gutstoortse zodat de pen ongeveer 150 mm kan uitsteken
 3. Stel de druk van de perslucht in tussen 80 psi en 100 psi
 4. Zorg er vóór het gutsen voor dat de perslucht naar het werkgebied is gericht, zodat goed wordt geblazen
 5. Stel de spanning op de stroombron in aan de hand van de tabel voor gutsen in de handleiding of op de stroombron
 6. Ontsteek de boog door met de gutspen tegen het metaal te schuren
 7. Houd de gutspen in een hoek van 30-40 graden gedurende het grootste deel van de gutstoepassing. Mogelijk is een steilere hoek of lagere transportsnelheid nodig voor een diepe snede
 8. Handhaaf een constante transportsnelheid voor betere prestaties
 9. Na het gutsen moet de groef worden gereinigd of geslepen voor een glad oppervlak



LET OP!

Om het proces goed te laten verlopen, smelt u de koperen bekleding op de gutspen even ver als de koolstofstaaf.

Aanbevolen spanningsinstelling en groefdiepte voor ARCAIR-gutselektroden

Elektrodeformaat	Groefdiepte (min. tot max.)	Ingestelde spanning
3,2 mm (1/8")	2-3,5 mm	18,5-24 V
4 mm (5/32")	3,2-4 mm	25-32 V
4,8 mm (3/16")	3,2-6,4 mm	32-37 V
6,4 mm (1/4")	3,2-8 mm	33-38 V
7,9 mm (5/16")	4-9,5 mm	35-41,5 V
9,5 mm (3/8")	4,8-12,7 mm	35-41,5 V
13 mm (1/2")	6,4-19 mm	38-45,5 V

**LET OP!**

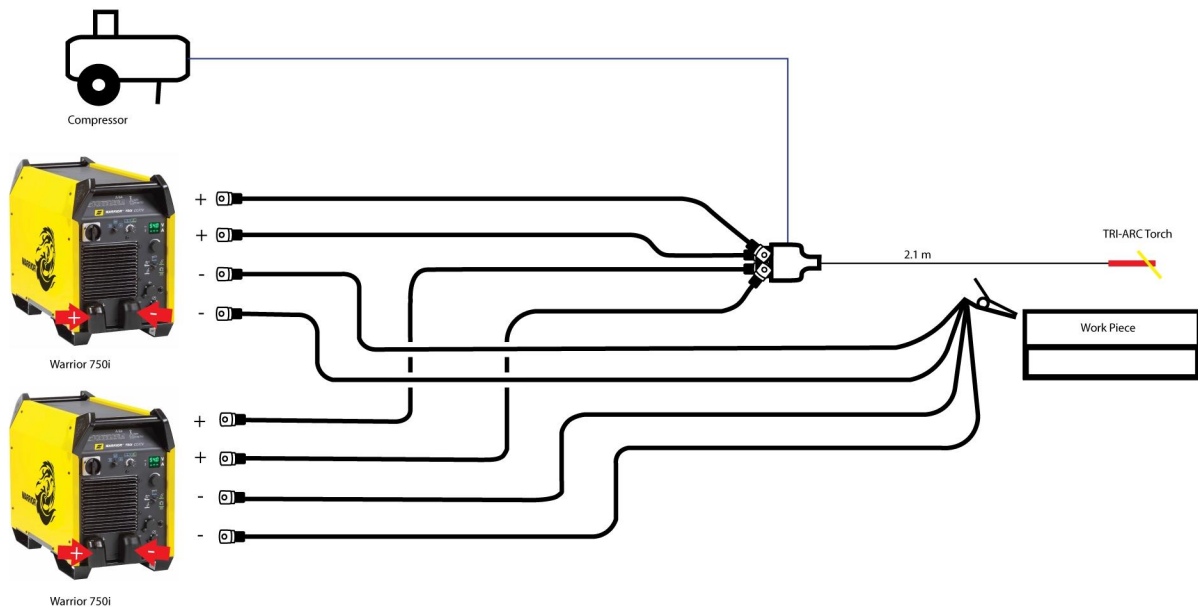
De resultaten kunnen in de praktijk variëren afhankelijk van het type metaal, de persluchttoevoer, de transportsnelheid en de ervaring van de gebruiker.

De minimum- en maximuminstellingen zijn de beginpunten voor de aangegeven staven. Met relatief schoon metaal moet een acceptabele groef van het gutsen worden verwacht. Deze specifieke aanbevelingen zijn gebaseerd op het resultaat van de test die is uitgevoerd op zacht staal A36/ASME.

Voor andere soorten metaal moeten de spanningsinstelling en de luchtstroom worden aangepast voor betere prestaties.

Zie het hoofdstuk PROBLEMEN OPLOSSEN voor andere problemen met gutsen dan de prestaties.

7.1 Parallele werking van CAG-proces



1. Sluit 2×70 mm² kabel aan voor elke aansluiting als de omgevingstemperatuur 25 °C is.
2. Sluit 2×95 mm² kabel aan voor elke aansluiting als de omgevingstemperatuur 40 °C is.
3. Sluit de kabel van de positieve aansluiting aan op de lastoorts en de negatieve kabel op het werkstuk.
4. Sluit persgas aan op de toorts.
5. Stel dezelfde spanning in op beide stroombronnen en begin met gutsen.

8 ONDERHOUD

8.1 Overzicht

Regelmatig onderhoud is belangrijk voor een veilige en betrouwbare werking.

Alleen personeel met de juiste elektrotechnische vaardigheden (bevoegd personeel) mag de veiligheidsbeplating verwijderen.



VOORZICHTIG!

Alle garantieverplichtingen van de leverancier vervallen indien de klant tracht zelf eventuele defecten in het product te verhelpen in de garantieperiode.

8.2 Stroombron

Om de prestaties van de stroombron in stand te houden en de levensduur ervan te verlengen, moet het product regelmatig gereinigd worden. De frequentie hangt af van het volgende:

- het lasproces
- de duur van de lasboog
- de werkomgeving
- de omgeving op de locatie, d.w.z. slijpen etc.

Voor de reinigingsprocedure benodigd gereedschap:

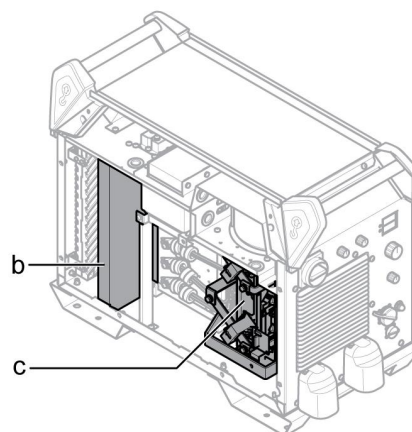
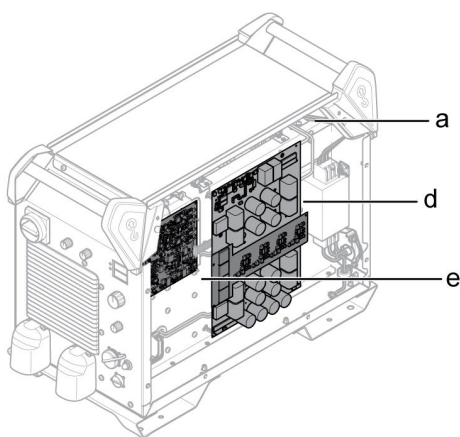
- torx -schroevendraaier, T25 en T30
- droge perslucht met een druk van 4 bar
- beschermingsmiddelen zoals oordopjes, veiligheidsbril, maskers, handschoenen en veiligheidsschoenen



VOORZICHTIG!

Zorg ervoor dat de reinigingsprocedure plaatsvindt in een daartoe voorbereide werkruimte.

Reinigingsprocedure



1. Koppel de netspanning af.
2. Wacht 4 minuten om de condensatoren te ontladen.
3. Neem de zijpanelen van de stroombron af.
4. Neem het bovenpaneel van de stroombron af.
5. Verwijder de kunststof afdekking tussen het koellichaam en de ventilator (b).

6. Reinig de stroombron als volgt met droge perslucht (4 bar):
 - a) Het bovenstuk van de achterzijde.
 - b) Vanaf het achterpaneel door het secundaire koellichaam.
 - c) De inductor, transformator en stroomsensor.
 - d) De zijde met vermogenscomponenten, vanaf de achterzijde achter de printplaat 15AP1.
 - e) Beide zijden van de printplaten.
7. Controleer of er geen stof is achtergebleven op enig onderdeel.
8. Breng de kunststof afdekking weer aan tussen het koellichaam en de ventilator (b) en zorg ervoor dat hij op de juiste wijze wordt gemonteerd tegen het koellichaam.
9. Breng het bovenpaneel weer aan op de stroombron.
10. Breng de zijpanelen weer aan op de stroombron.
11. Sluit de netspanning aan.

8.3 Lastoorts

Een programma van regelmatige verzorging en onderhoud vermindert onnodige en kostbare stilstand.

Telkens wanneer een draadspoel wordt vervangen, moet de lastoorts van de stroombron worden afgenomen en met perslucht worden doorgeblazen.

Het draadeinde mag geen scherpe randen hebben wanneer hij in de draadgeleider wordt geplaatst.

Raadpleeg voor meer informatie de instructieboeken van de lastoortsen.

9 PROBLEMEN OPLOSSEN

Probeer de volgende controles en inspecties voordat u een bevoegde onderhoudsmonteur inschakelt.

Probleem	Oplossing
Het display werkt niet.	<ul style="list-style-type: none"> • Controleer of de voeding aanwezig is en of de hoofdschakelaar is ingeschakeld. • Controleer de voedingszekeringen/MCB (zie het hoofdstuk Netvoeding). • Druk op de resetbare zekering in de buurt van de keuzeschakelaar voor spanning aan de achterzijde van de stroombron.
Oververhitting van de las-/aardkabelaansluitingen.	<ul style="list-style-type: none"> • Controleer de elektrische aansluitingen en zorg ervoor dat de laskabels goed zijn vastgezet op de koperen staven. • Controleer de grootte van de laskabel (zie het hoofdstuk Aansluiting van las- en aardkabels).
Geen lasboog.	<ul style="list-style-type: none"> • Controleer of de schakelaar van de netspanning is ingeschakeld. • Controleer of de netspannings-, las- en aardkabels goed zijn aangesloten. • Controleer of de juiste stroomsterkte is ingesteld. • Controleer de zekeringen van de netvoeding.
De lasstroom wordt tijdens het lassen onderbroken.	<ul style="list-style-type: none"> • Controleer of de overbelastingsbeveiliging in actie is gekomen (wordt aan de voorzijde aangegeven). • Controleer de zekeringen van de netvoeding. • Controleer of de aardkabel goed is vastgezet.
De oververhittingsbeveiliging komt vaak in actie.	<ul style="list-style-type: none"> • Zorg ervoor dat de aangegeven waarden voor de stroombron niet worden overschreden (d.w.z. dat de eenheid niet wordt overbelast).
Slechte lasprestaties.	<ul style="list-style-type: none"> • Controleer of de las- en aardkabels goed zijn aangesloten. • Controleer of de juiste stroomsterkte is ingesteld. • Controleer of de juiste lasdraad of elektrode wordt gebruikt. • Controleer de zekeringen van de netvoeding. • Controleer de gasdruk in de apparatuur die op de stroombron is aangesloten.

Probleem	Oplossing
"Err" verschijnt op het display in de open spanningsmodus.	<ul style="list-style-type: none"> • Controleer de zekeringen van de netvoeding. • Controleer of de spanning op het spanningskeuzelabel aan de achterzijde van de stroombron overeenkomt met de nominale netspanning. • Schakel de stroombron opnieuw in met de hoofdschakelaar.
Intermitterend gutsen stopt of contact tussen koolstof en metaal verloren.	<ul style="list-style-type: none"> • Luchtdruk te hoog. Verlaag de luchtdruk. • Controleer of de luchtdruk is ingesteld op de aanbevolen waarde. Raadpleeg de handleiding van de gebruikte toortsen.
Koolstofafzetting op het gegutst metaal.	<ul style="list-style-type: none"> • Luchtdruk te laag. Schakel de lucht in voor het creëren van de boog en lucht moet tussen de elektrode en het werkstuk stromen. • Controleer of de luchtdruk is ingesteld op de aanbevolen waarde. Raadpleeg de handleiding van de gebruikte toortsen.
Geen boog tijdens starten of onregelmatige boog tijdens gutsen.	<ul style="list-style-type: none"> • Controleer of de spanning is ingesteld op de aanbevolen waarde.
Intermitterende boog die resulteert in een onregelmatig groefoppervlak of koperafzetting op de metalen plaat.	<ul style="list-style-type: none"> • Controleer of de spanning is ingesteld op de aanbevolen waarde.

10 RESERVEONDERDELEN BESTELLEN



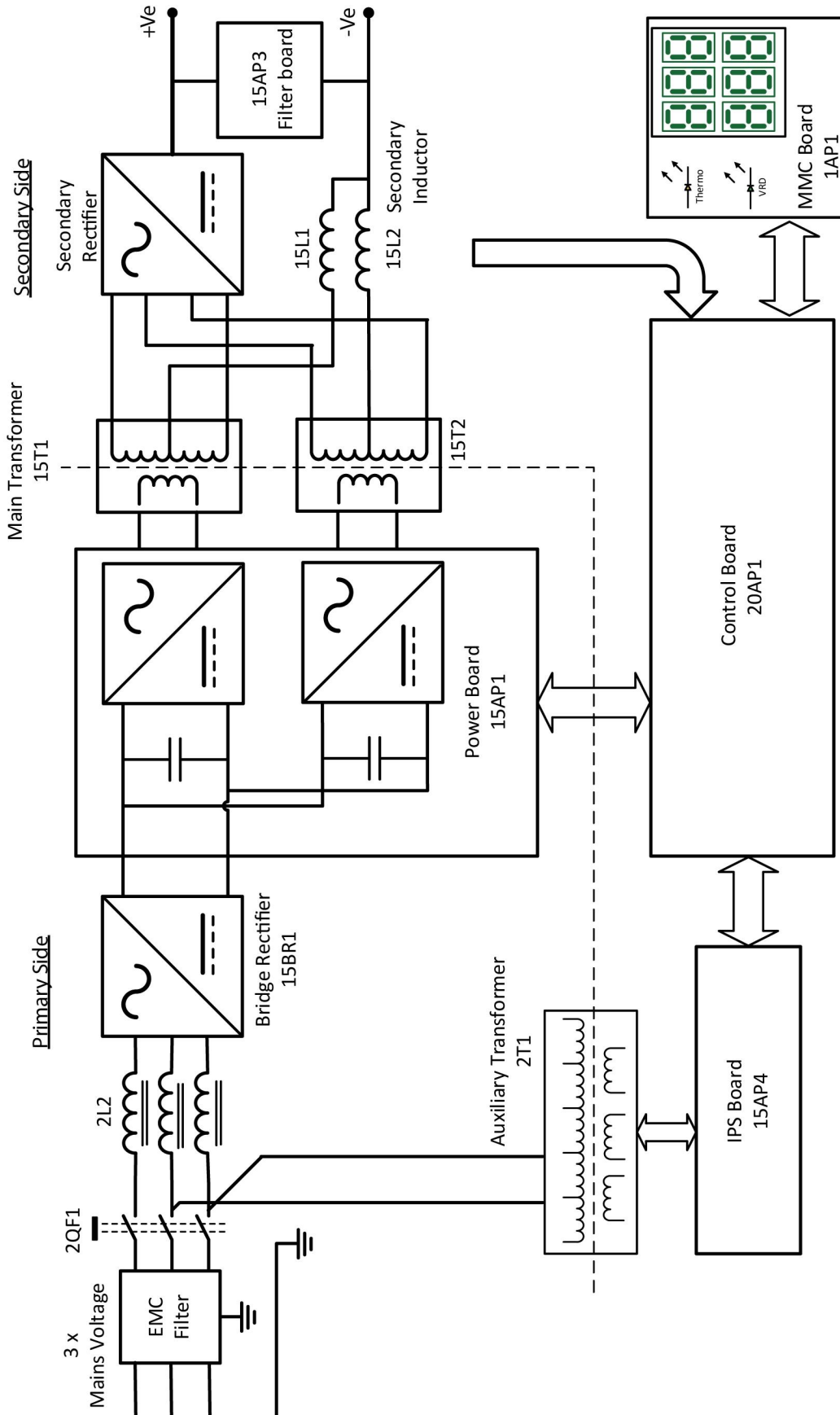
VOORZICHTIG!

Reparaties en elektrisch onderhoud moeten worden uitgevoerd door een erkende ESAB-onderhoudsmonteur. Gebruik alleen originele ESAB-onderdelen.

De Warrior 750i CC/CV is ontworpen en getest conform de internationale normen **IEC 60974-1 en IEC 60974-10**, de Europese norm **EN 60974-1:11** en de Australische norm **AS 60974-1:2008**. Na voltooiing van onderhouds- of reparatiewerkzaamheden is het de verantwoordelijkheid van de persoon (of personen) die het werk heeft/hebben uitgevoerd, ervoor te zorgen dat het product nog steeds voldoet aan de eisen van de bovengenoemde normen.

Reserveonderdelen en verbruiksartikelen kunnen worden besteld via uw dichtstbijzijnde ESAB-dealer, zie [esab.com](https://www.esab.com). Vermeld bij het bestellen altijd het type product, het serienummer, de bestemming en het nummer van het reserveonderdeel dat u in de lijst met reserveonderdelen vindt. Dit versnelt het verzenden en garandeert een juiste levering.

BLOKDIAGRAM



BESTELNUMMERS








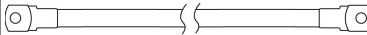

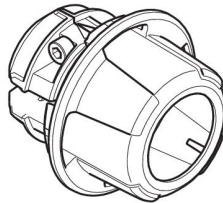
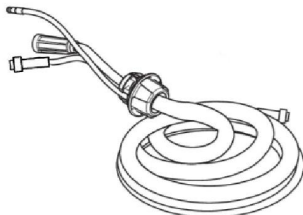
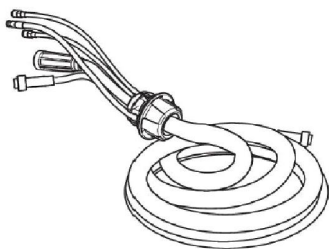
Ordering number	Denomination	Type	Notes
0445 555 880	Welding power source	Warrior 750i CC/CV - CE variant	Factory set voltage: 400 VAC
0445 555 882	Welding power source	Warrior 750i CC/CV - Australian variant	Factory set voltage: 415 VAC and VRD activated
0463 730 *	Instruction manual		
0463 734 002	Spare parts list		
0463 771 001	Service manual		

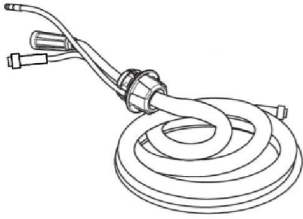
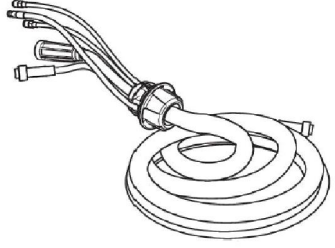
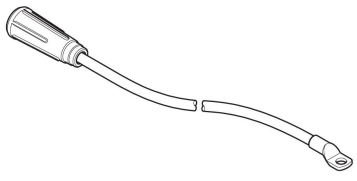
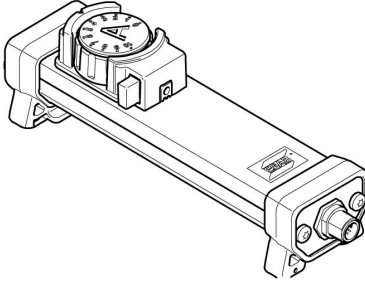

De drie laatste cijfers van het documentnummer van de handleiding geven de versie van de handleiding aan. Daarom zijn ze hier vervangen door *. Zorg ervoor dat u een handleiding gebruikt met een serienummer of softwareversie die overeenkomt met het product. Zie de voorpagina van de handleiding.

Technische documentatie is beschikbaar op internet: <http://manuals.esab.com>.

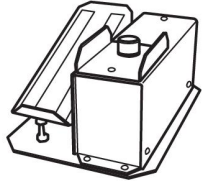
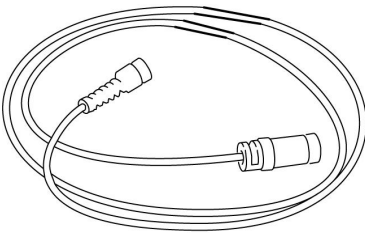
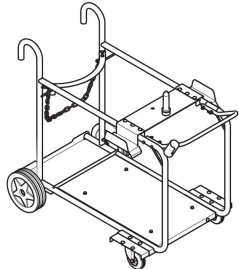
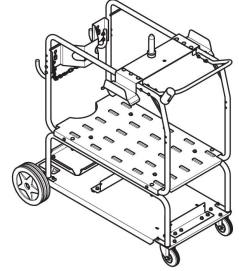
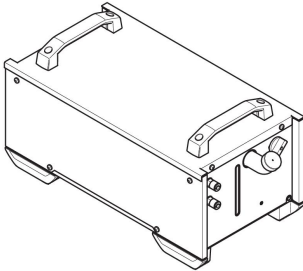
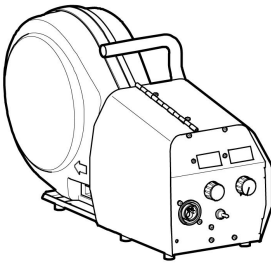
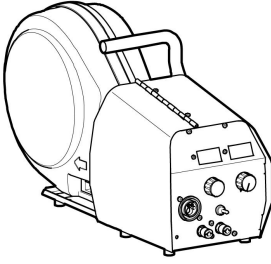
ACCESSORIES

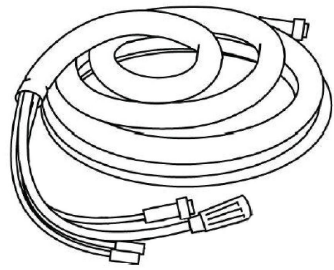
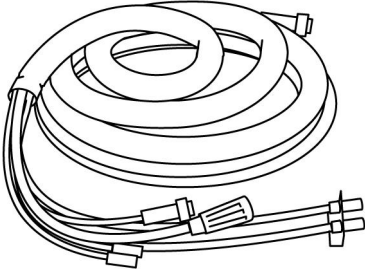
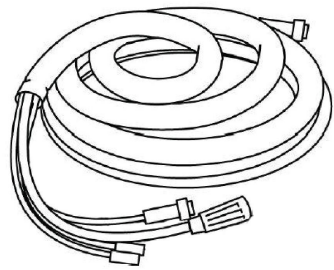
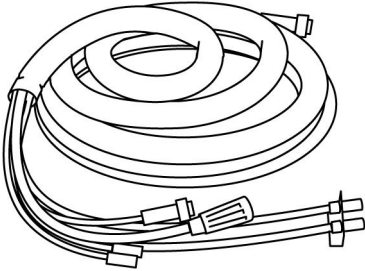

6106 5006	K3000 <ul style="list-style-type: none"> • Medium-duty general-purpose torch • Accepts 5/32" (4.0 mm) to 3/8" (9.5 mm) round electrodes and 3/8" (9.5 mm) flat electrodes • Maximum of 600 A 	
6108 2008	K4000 <ul style="list-style-type: none"> • Heavy-duty general-purpose torch • Accepts 5/32" (4.0 mm) to 1/2" (13 mm) round electrodes and 3/8" (9.5 mm) and 5/8" (16 mm) flat electrodes • Maximum of 1000 A 	
6108 4008	AirPro X4000 <ul style="list-style-type: none"> • Heavy-duty general-purpose torch • Accepts 3/16" (4.8 mm) to 1/2" (13 mm) pointed round, 3/8" (9.5 mm) and 5/8" (16 mm) flat, 5/8" (16 mm) half round • Maximum of 1000 A 	
6110 4007	K5 <ul style="list-style-type: none"> • Heavy-duty general-purpose torch • Accepts 5/16" (7.9 mm) to 1/2" (13 mm) pointed, 5/16" (7.9 mm) to 5/8" (16 mm) jointed, and 5/8" (16 mm) half round • Maximum of 1250 A 	
6299 1417	Tri ARC <ul style="list-style-type: none"> • Heavy-duty general-purpose torch • Accepts 5/16" (7.9 mm) to 1" (25 mm) round electrodes • Maximum of 2200 A 	

Welding cable for gouging, 95 mm²		
0413 768 897	5 m	
0413 768 898	10 m	
0413 768 899	15 m	
0413 768 880	18 m	
0413 768 881	21 m	
0413 768 882	24 m	
0413 768 883	27 m	
0413 768 884	30 m	
Wire feeder-Robust feed Pro		
0445 800 880	Robust Feed PRO	
0445 800 881	Robust Feed PRO, Water	
0445 800 882	Robust Feed PRO, Offshore	
0445 800 883	Robust Feed PRO Offshore, Water	
0445 800 884	Robust Feed PRO, Tweco	
0445 800 885	Robust Feed PRO Offshore, Tweco	
0446 050 880	Interconnection strain relief kit (for update of cables without strain relief)	
Interconnection cable with pre-assembled strain relief (Use with Robust Feed Pro)		
Must order Lug to OKC adapter along with interconnection cable set.		
Interconnection cable set, 70 mm², 19 poles		
0446 160 880	70 mm ² , gas cooled, 2.0 m	
0446 160 881	70 mm ² , gas cooled, 5.0 m	
0446 160 882	70 mm ² , gas cooled, 10.0 m	
0446 160 883	70 mm ² , gas cooled, 15.0 m	
0446 160 884	70 mm ² , gas cooled, 25.0 m	
0446 160 885	70 mm ² , gas cooled, 35.0 m	
0446 160 887	70 mm ² , gas cooled, 20.0 m	
Interconnection cable set water, 70 mm², 19 poles		
0446 160 890	70 mm ² , liquid cooled, 2.0 m	
0446 160 891	70 mm ² , liquid cooled, 5.0 m	
0446 160 892	70 mm ² , liquid cooled, 10.0 m	
0446 160 893	70 mm ² , liquid cooled, 15.0 m	
0446 160 894	70 mm ² , liquid cooled, 25.0 m	
0446 160 895	70 mm ² , liquid cooled, 35.0 m	

Interconnection cable set, 95 mm², 19 poles		
0446 160 980	95 mm ² , gas cooled, 2.0 m	
0446 160 981	95 mm ² , gas cooled, 5.0 m	
0446 160 982	95 mm ² , gas cooled, 10.0 m	
0446 160 983	95 mm ² , gas cooled, 15.0 m	
0446 160 984	95 mm ² , gas cooled, 25.0 m	
0446 160 985	95 mm ² , gas cooled, 35.0 m	
Interconnection cable set, 95 mm², 19 poles		
0446 160 990	95 mm ² , liquid cooled, 2.0 m	
0446 160 991	95 mm ² , liquid cooled, 5.0 m	
0446 160 992	95 mm ² , liquid cooled, 10.0 m	
0446 160 993	95 mm ² , liquid cooled, 15.0 m	
0446 160 994	95 mm ² , liquid cooled, 25.0 m	
0446 160 995	95 mm ² , liquid cooled, 35.0 m	
0446 507 880	Lug to OKC adapter	
0459 491 896	Remote control unit AT1 MMA and TIG current	
0459 491 897	Remote control unit AT1 CF MMA and TIG: course and fine setting of current	

ACCESSORIES

0349 090 886	Foot control FS002 MMA and TIG: current	
Remote control cable, 12 pole, 8 pole		
0459 552 880	5 m	
0459 552 881	10 m	
0459 552 882	15 m	
0459 552 883	25 m	
0446 398 880	Wagentje (luchtgekoeld)	
0446 270 880	Trolley (Water cooled)	
0465 427 881	Cool2 Standalone	
0465 250 880	Warrior Feed 304	
0465 250 881	Warrior Feed 304w with water cooling	

Interconnection set for Warrior Feed 304		
Must order Lug to OKC adapter along with interconnection cable set.		
Interconnection cable set, 70 mm², 19 poles		
0459 836 880	2 m	
0459 836 881	5 m	
0459 836 882	10 m	
0459 836 883	15 m	
0459 836 884	25 m	
0459 836 885	35 m	
Interconnection cable set water, 70 mm², 19 poles		
0459 836 890	2 m	
0459 836 891	5 m	
0459 836 892	10 m	
0459 836 893	15 m	
0459 836 894	25 m	
0459 836 895	35 m	
Interconnection cable set, 95 mm², 19 poles		
0459 836 980	2 m	
0459 836 981	5 m	
0459 836 982	10 m	
0459 836 983	15 m	
0459 836 984	25 m	
0459 836 985	35 m	
Interconnection cable set water, 95 mm², 19 poles		
0459 836 990	2 m	
0459 836 991	5 m	
0459 836 992	10 m	
0459 836 993	15 m	
0459 836 994	25 m	
0459 836 995	35 m	
TIG torches		
0700 025 530	TIG Torch SR-B 26V HD, 4 m	
0700 025 531	TIG Torch SR-B 26V HD, 8 m	



A WORLD OF PRODUCTS AND SOLUTIONS.



For contact information visit esab.com

ESAB AB, Lindholmsallén 9, Box 8004, 402 77 Gothenburg, Sweden, Phone +46 (0) 31 50 90 00

manuals.esab.com

